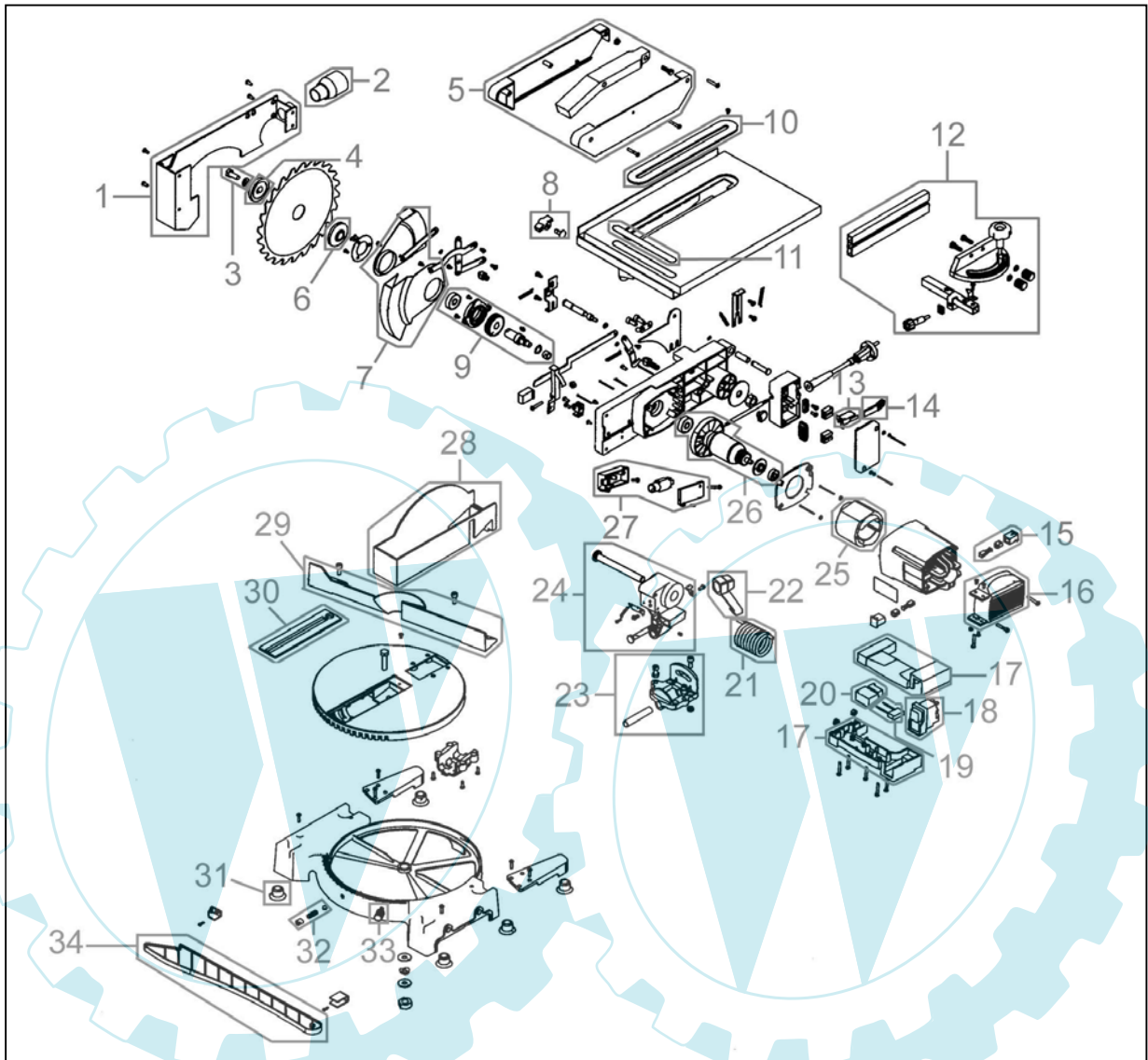




55016





55016

Pos.-Nr.	Ersatzteil-Nr.	Bezeichnung	Pos.-Nr.	Ersatzteil-Nr.	Bezeichnung
001	55016-03001	Schutz Kapp außen	019	55016-03019	Kondensator
002	55016-03002	Adapter Absaugung	020	55016-03020	Schalter Kappsäge
003	55016-03003	Schraube	021	55016-03021	Feder
004	55016-03004	Außenflansch	022	55016-03022	Klemmhebel
005	55016-03005	Schutz Kreissäge kpl.	023	55016-03023	Gelenkhalter kpl.
006	55016-03006	Innenflansch	024	55016-03024	Gelenk kpl.
007	55016-03007	Schutz Kapp innen kpl.	025	55016-03025	Stator
008	55016-03008	Flügelschraube	026	55016-03026	Rotor kpl.
009	55016-03009	Getriebe kpl.	027	55016-03027	Überlastschutz kpl.
010	55016-03010	Einlage Tisch oben	028	55016-03028	Schutz unten
011	55016-03011	Skala	029	55016-03029	Parallelanschlag
012	55016-03012	Anschlag kpl.	030	55016-03030	Einlage Tisch unten
013	55016-03013	Sicherheitsschalter	031	55016-03031	Gummifuß
014	55016-03014	Hebel Kappsäge	032	55016-03032	Tischraster kpl.
015	55016-03015	Kohlen kpl.	033	55016-03033	Feststellschraube Tisch
016	55016-03016	Abdeckung Motor	034	55016-03034	Schieber
017	55016-03017	Schalergehäuse kpl.	o.Abb.	55016-03035	Tischverbreiterung
018	55016-03018	Schalter Tischkreissäge	o.Abb.	55016-03036	Schutz (Tischunterseite)

